

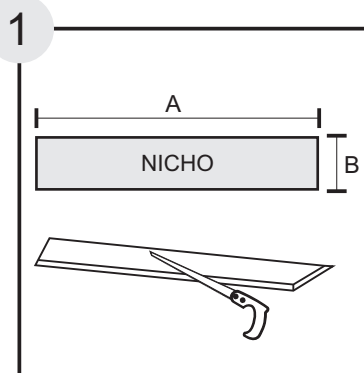
LUX

CÓDIGO	NICHO
LUX 110-214	635 x 95
LUX 110-228	1235 x 95
LUX 110-428	2485 x 95
LUX 110-216	635 x 95
LUX 110-232	1235 x 95
LUX 110-432	2485 x 95

FLUOR

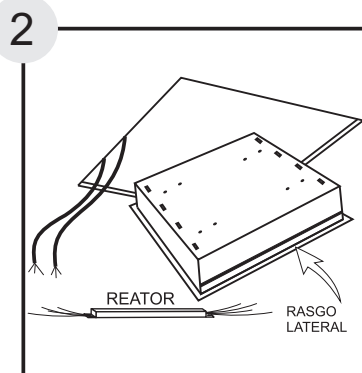
CÓDIGO	NICHO
LUX 120-214	635 x 105
LUX 120-228	1235 x 105
LUX 120-428	2485 x 105
LUX 120-216	635 x 105
LUX 120-232	1235 x 105
LUX 120-432	2485 x 105

CÓDIGO	NICHO
FLUOR 214	635 x 155
FLUOR 228	1235 x 155
FLUOR 414	635 x 635
FLUOR 216	635 x 155
FLUOR 232	1235 x 155
FLUOR 416	635 x 635

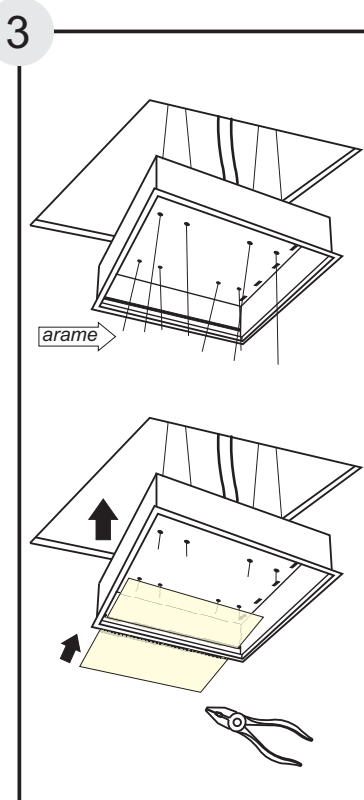


1 Cortar o forro de gesso. O tamanho do nicho deve ser feito de acordo com o modelo adquirido.

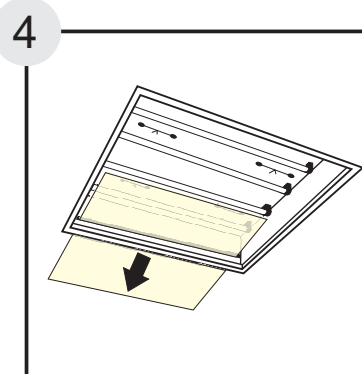
entre forro mínimo de 100mm



2 Ligação Elétrica. Fazer as ligações elétricas antes de entrar com a luminária na moldura. Usar conectores adequados não incluso
Obs. Lâmpadas Fluor. Tubulares convencionais precisam de reator eletrônico para acendimento da lâmpada. Lâmpada LED - LEDTUB direto na rede 127 ou 220V.

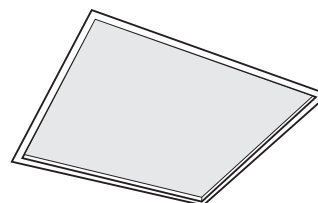


3 Passar o arame pelos furos de instalação. Colocar o difusor pelo rasgo lateral deixando 100% dentro da luminária, encaixe a luminária no nicho do gesso e mantenha esta na posição, empurrando o difusor pelo rasgo lateral até a metade, amarre o arame (não incluso), fixando a luminária no gesso.



4 Colocar uma lâmpada de cada vez, deslizando metade do difusor pelo rasgo lateral oposto ao da lâmpada a ser instalada.

Obs. Cuidado para não deslizar totalmente o acrílico para dentro do forro.



DIFUSOR RECUADO



- Antes de iniciar a instalação da luminária, verifique a tensão da rede 110-220V.
- Sempre desligue o disjuntor para instalação ou manutenção da luminária.
- Para a conexão dos fios recomenda-se utilizar conectores adequados.
- Verificar as instruções de instalação e manuseio das lâmpadas e dos equipamentos auxiliares: reatores e transformadores junto ao fabricante.
- A Responsabilidade do fabricante e garantia estão vinculadas à correta instalação do produto.