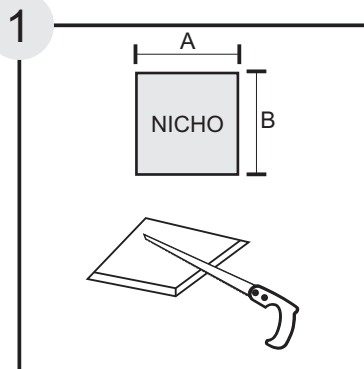
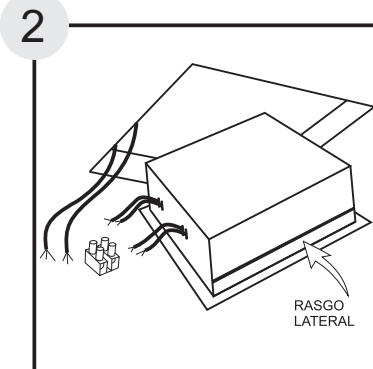
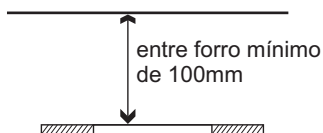


DIFUSOR RECUADO

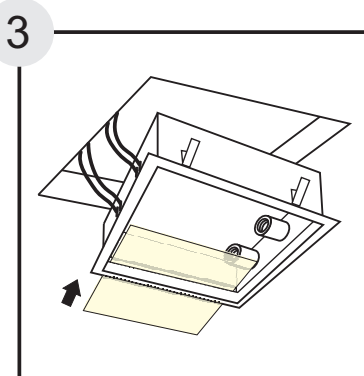
CÓDIGO	NICHO	CÓDIGO	NICHO
ECO 170-126	155 x 155	ECO 320-326	305 x 305
ECO 170-127	155 x 155	ECO 320-327	305 x 305
ECO 220-226	205 x 205	ECO 420-426	405 x 405
ECO 220-227	205 x 205	ECO 420-427	405 x 405
		ECO 470-626	455 x 455
		ECO 470-627	455 x 455



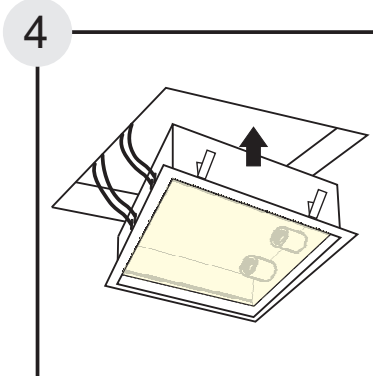
Cortar o forro de gesso. O tamanho do nicho deve ser feito de acordo com o modelo adquirido.



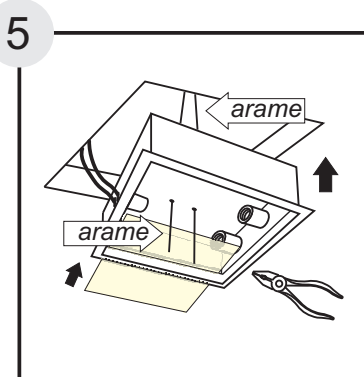
**Ligação Elétrica.**  
Fazer as ligações elétricas antes de fixar a peça ao forro.  
*Usar conectores adequados não incluso*  
*Obs. As lâmpadas Fluorescente Compacta de 26W 4P requer uso de reator para acendimento da lâmpada.*



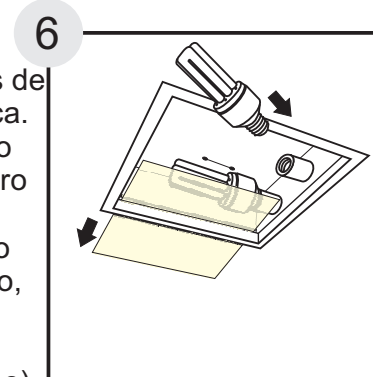
Encaixar totalmente o Difusor pelo rasgo existente na lateral da peça. O Difusor Acrílico deverá ficar 100% no interior da luminária.



**FIXAÇÃO COM MOLLA**  
Fixar a Caixa Luminária no forro através das molas laterais.



**FIXAÇÃO COM ARAME**  
Passar o arame pelos furos de instalação no fundo da peça. Colocar o difusor pelo rasgo lateral deixando 100% dentro da luminária, encaixe a luminária no nicho do gesso e mantenha esta na posição, empurrando o difusor pelo rasgo lateral até a metade, amarre o arame (não incluso), fixando a luminária no gesso.



Colocar uma lâmpada de cada vez, deslizando metade do difusor pelo rasgo lateral oposto ao da lâmpada a ser instalada.

*Obs. Cuidado para não deslizar totalmente o acrílico para dentro do forro.*



- Antes de iniciar a instalação da luminária, verifique a tensão da rede 110-220V.
- Sempre desligue o disjuntor para instalação ou manutenção da luminária.
- Para a conexão dos fios recomenda-se utilizar conectores adequados.
- Verificar as instruções de instalação e manuseio das lâmpadas e dos equipamentos auxiliares: reatores e transformadores junto ao fabricante.
- A Responsabilidade do fabricante e garantia estão vinculadas à correta instalação do produto.