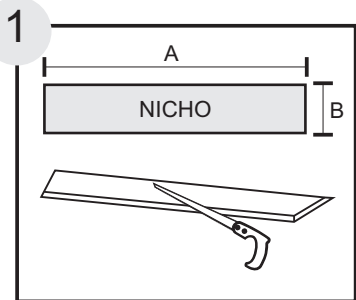


MANUAL DE INSTALAÇÃO

TMF / TMF LED

CÓDIGO	NICHO
TMF 226-250	535 x 95
TMF 227-250	535 x 95
TMF 214-235	755 x 75
TMF 228-235	1395 x 75
TMF 216-220	855 x 105
TMF 216-250	835 x 95
TMF 216-270	855 x 105
TMF 232-220	1455 x 105
TMF 232-250	1435 x 95
TMF 232-270	1455 x 105

CÓDIGO	NICHO	CÓDIGO	NICHO
TMF 214-435	895 x 75	TMF 414-635	1645 x 75
TMF 228-435	1535 x 75	TMF 428-635	2925 x 75
TMF 216-420	1055 x 105	TMF 416-620	1905 x 105
TMF 216-450	1015 x 95	TMF 416-650	1845 x 95
TMF 216-470	1055 x 105	TMF 416-670	1905 x 105
TMF 232-420	1655 x 105	TMF 432-620	3105 x 105
TMF 232-450	1615 x 95	TMF 432-650	3045 x 95
TMF 232-470	1655 x 105	TMF 432-670	3105 x 105

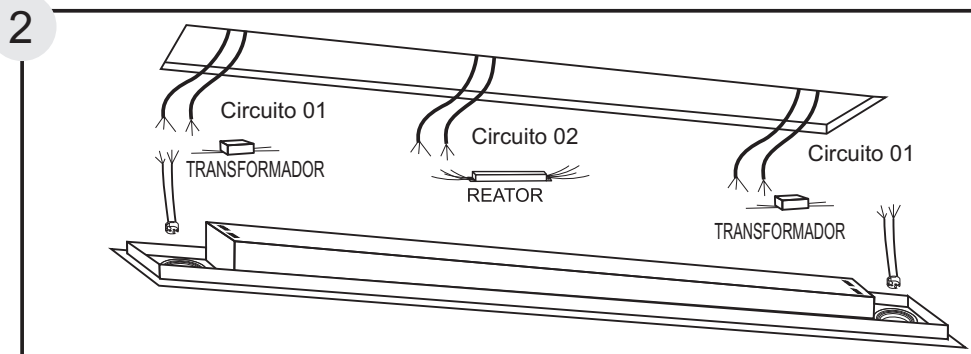
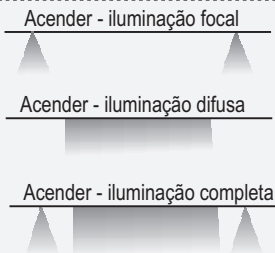


Cortar o forro de gesso. O tamanho do nicho deve ser feito de acordo com o modelo adquirido.



DICA

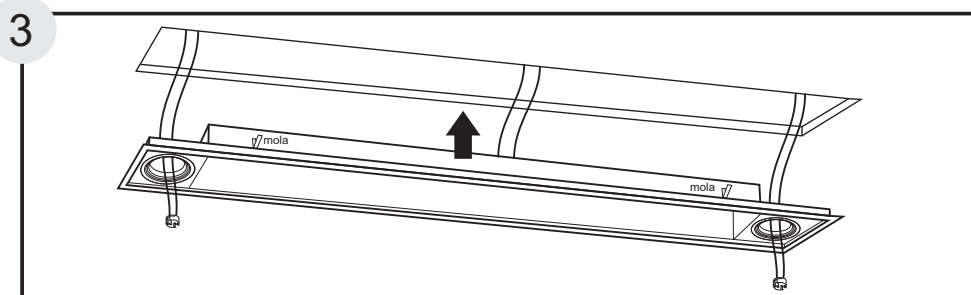
As Lâmpadas de foco deverão ficar num circuito elétrico independente das Lâmpadas Fluorescentes centrais para proporcionar opções de acendimento da peça.



Ligação Elétrica.

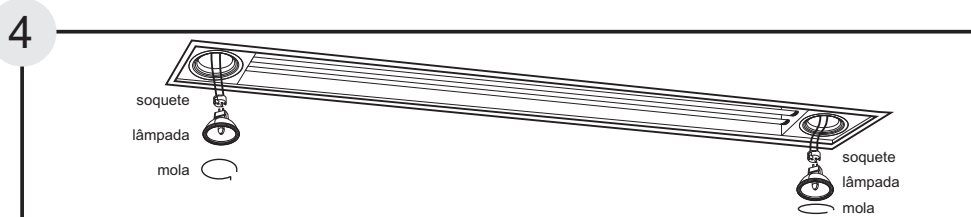
Fazer as ligações elétricas antes de entrar com a luminária na moldura.

Usar conectores adequados não incluso
Obs. Lâmpadas halógenas convencionais precisam de transformadores eletrônico para acendimento da lâmpada. Lâmpada LED verificar com o fabricante o uso de driver ou tensão de rede.



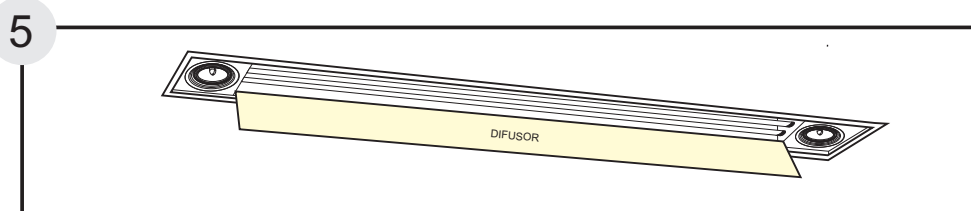
Fixar a Caixa Luminária.

Fixação através das molas laterais.



Colocar as Lâmpadas.

Após fixar a peça no forro colocar as lâmpadas adequadas ao modelo adquirido.



Fixação do Difusor Acrílico.

Encaixar o Difusor em Acrílico



- Antes de iniciar a instalação da luminária, verifique a tensão da rede 110-220V.
- Sempre desligue o disjuntor para instalação ou manutenção da luminária.
- Para a conexão dos fios recomenda-se utilizar conectores adequados.
- Verificar as instruções de instalação e manuseio das lâmpadas e dos equipamentos auxiliares: reatores e transformadores junto ao fabricante.
- A Responsabilidade do fabricante e garantia estão vinculadas à correta instalação do produto.