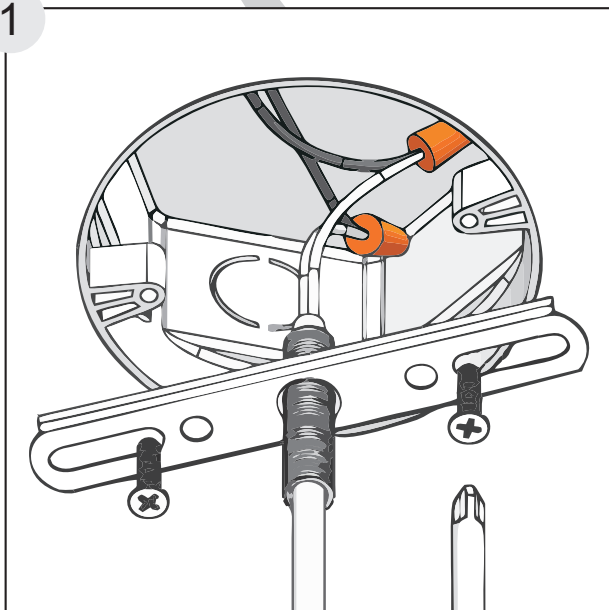
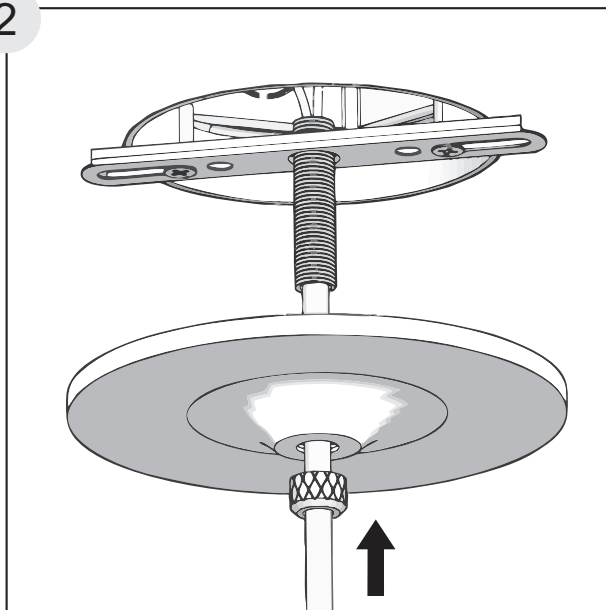


1



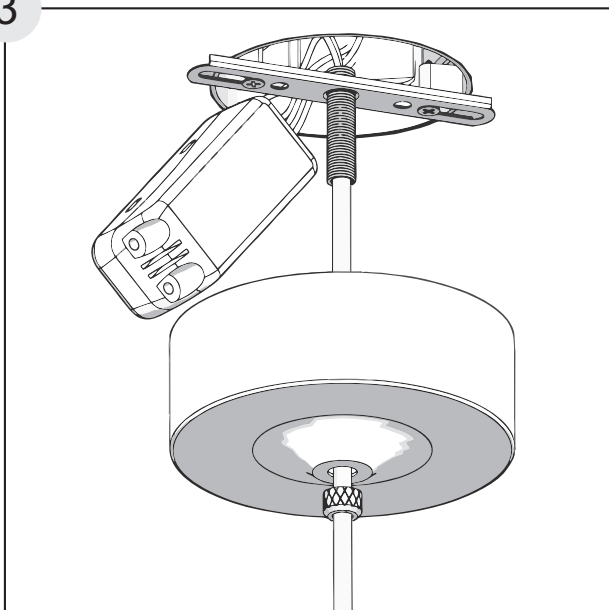
Fazer a ligação elétrica, conforme as normas ABNT e fixar a travessa no teto.

2



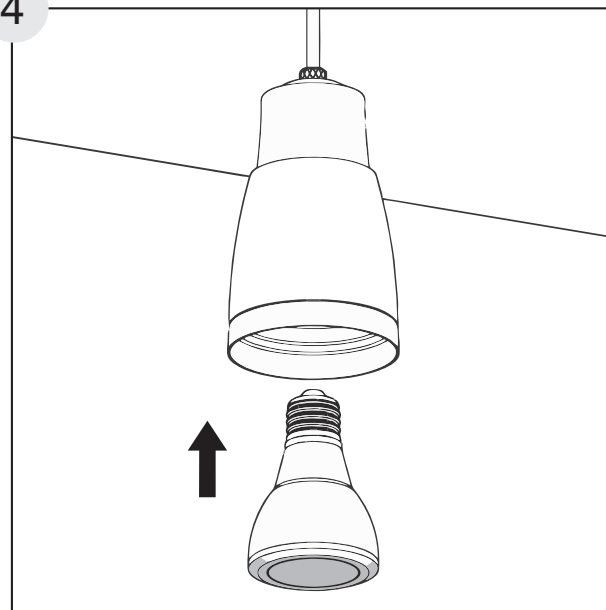
Encaixar a canopla baixa e rosquear a porca recartilhada no niple central. (Apenas p/ lâmpadas tensão de rede)

3



Após ligar o transformador ou drive, acondicionar o mesmo dentro da canopla alta. Depois, encaixar a canopla e rosquear a porca recartilhada no niple central. (Apenas p/ lâmpadas de baixa tensão)

4



Colocar a lâmpada no soquete.



- Antes de iniciar a instalação da luminária, verifique a tensão da rede 110-220V.
- Sempre desligue o disjuntor para instalação ou manutenção da luminária.
- Para a conexão dos fios recomenda-se utilizar conectores adequados.
- Verificar as instruções de instalação e manuseio das lâmpadas e dos equipamentos auxiliares: reatores e transformadores junto ao fabricante.
- A Responsabilidade do fabricante e garantia estão vinculadas à correta instalação do produto.