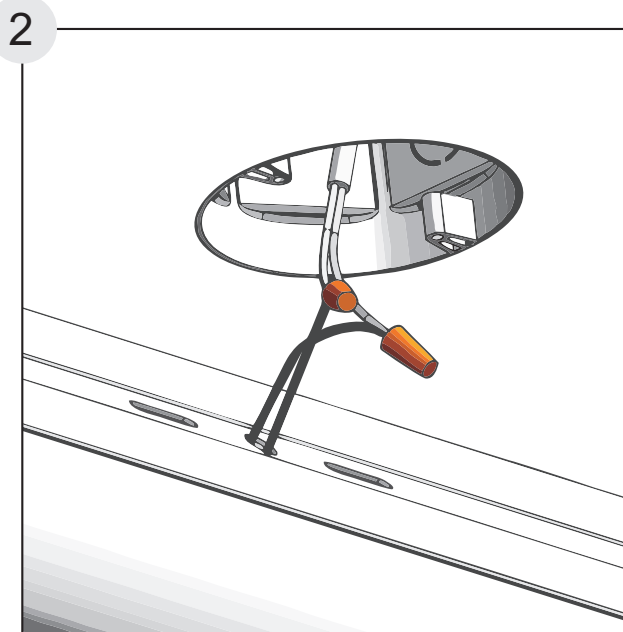
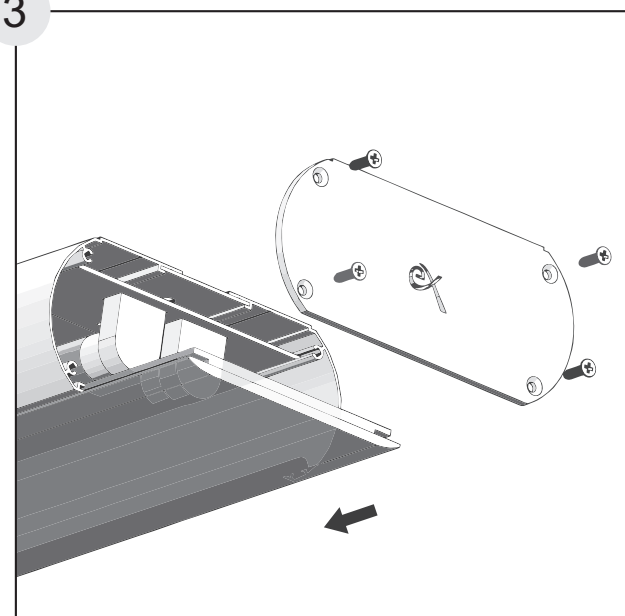


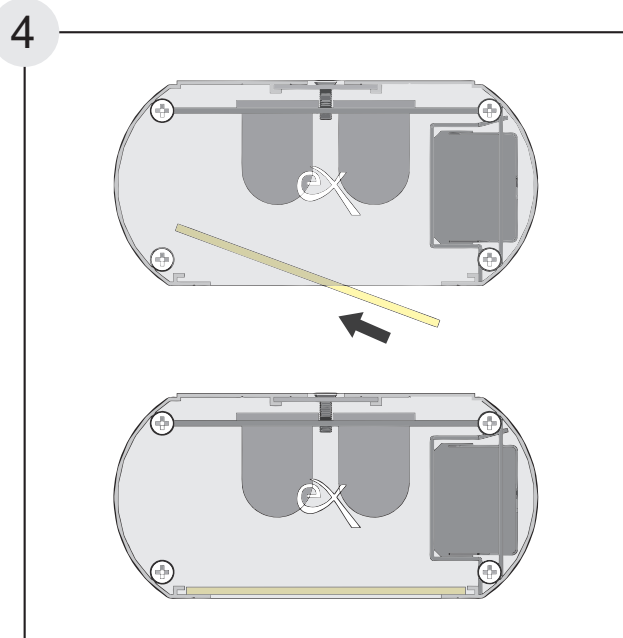
1 Conectar os fios entre o reator e os soquetes. Siga o esquema de ligação do fabricante. Use o suporte móvel p/ fixar o reator na luminária.



2 Fazer a ligação elétrica conforme as normas ABNT e fixar a luminária no teto. Encaixe a(s) lâmpada(s) nos soquetes, girando 1/4 de volta para travar.



3 Dependendo do modelo adquirido, o difusor acrílico pode ser encaixado ou apoiado. Para o difusor de encaixe, será necessário remover uma das tampas laterais.



4 ... e para o difusor acrílico apoiado, será necessário inserir o difusor pelo lado oposto ao reator, como na ilustração acima.



- Antes de iniciar a instalação da luminária, verifique a tensão da rede 110-220V.
- Sempre desligue o disjuntor para instalação ou manutenção da luminária.
- Para a conexão dos fios recomenda-se utilizar conectores adequados.
- Verificar as instruções de instalação e manuseio das lâmpadas e dos equipamentos auxiliares: reatores e transformadores junto ao fabricante.
- A Responsabilidade do fabricante e garantia estão vinculadas à correta instalação do produto.