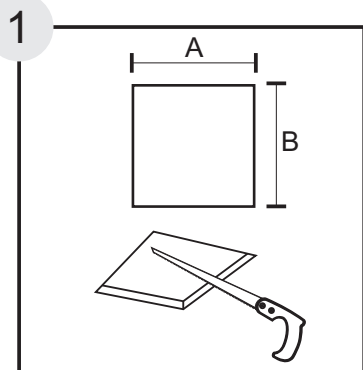




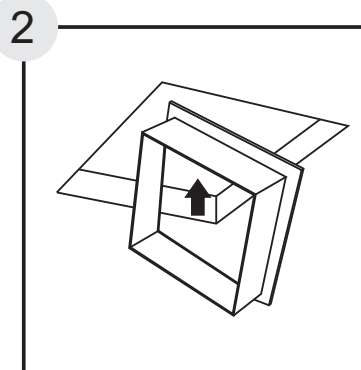
STYLE / STYLE LED

| CÓDIGO | NICHO | CÓDIGO | NICHO | CÓDIGO | NICHO | CÓDIGO | NICHO |
|-------------|-----------|-------------|-----------|-------------|-----------|-------------|-----------|
| STYLE 130-1 | 72 x 82 | STYLE 330-1 | 100 x 100 | STYLE 530-1 | 147 x 147 | STYLE 730-1 | 147 x 147 |
| STYLE 130-2 | 67 x 137 | STYLE 330-2 | 97 x 197 | STYLE 530-2 | 147 x 297 | STYLE 730-2 | 147 x 297 |
| STYLE 130-3 | 67 x 197 | STYLE 330-3 | 97 x 297 | STYLE 530-3 | 147 x 447 | STYLE 730-3 | 147 x 447 |
| STYLE 130-4 | 137 x 137 | STYLE 330-4 | 197 x 197 | STYLE 530-4 | 297 x 297 | STYLE 730-4 | 297 x 297 |
| STYLE 230-1 | 92 x 92 | STYLE 430-1 | 100 x 100 | STYLE 630-1 | 147 x 157 | STYLE 830-1 | 157 x 157 |
| STYLE 230-2 | 87 x 177 | STYLE 430-2 | 97 x 197 | STYLE 630-2 | 147 x 297 | STYLE 830-2 | 157 x 307 |
| STYLE 230-3 | 87 x 267 | STYLE 430-3 | 97 x 297 | STYLE 630-3 | 147 x 447 | STYLE 830-3 | 157 x 457 |
| STYLE 230-4 | 177 x 177 | STYLE 430-4 | 197 x 197 | STYLE 630-4 | 297 x 297 | STYLE 830-4 | 307 x 307 |

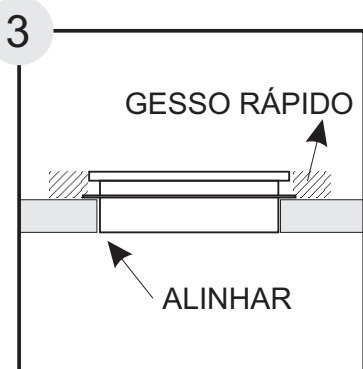


1 Cortar o forro de gesso. O tamanho do nicho deve ser feito de acordo com o modelo adquirido.

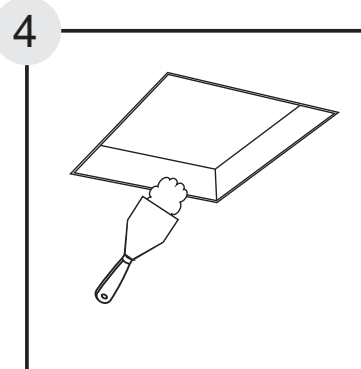
entre forro mínimo de 200 a 250mm conforme modelo



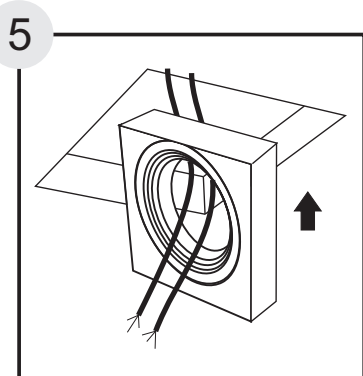
2 Moldura de Acabamento. Inserir a Moldura da luminária pelo furo.



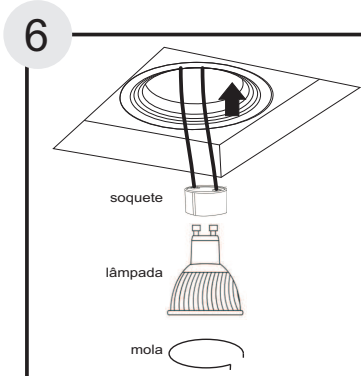
3 Alinhar a borda da luminária com o gesso. Fixar ao forro com massa de gesso rápido.



4 Acabamento Externo. Após fixar a Moldura no forro, dar acabamento com massa e pintura.



5 Ligação Elétrica. Fazer as ligações elétricas antes de entrar com a luminária na moldura. Usar conectores adequados não incluso. Obs. Lâmpadas halógenas convencionais precisam de transformadores eletrônico para acendimento da lâmpada. Lâmpada LED verificar com o fabricante o uso de driver ou tensão de rede.



6 Fixação da Lâmpada. Fazer as ligações elétricas no soquete e fixar a Lâmpada.



- Antes de iniciar a instalação da luminária, verifique a tensão da rede 110-220V.
- Sempre desligue o disjuntor para instalação ou manutenção da luminária.
- Para a conexão dos fios recomenda-se utilizar conectores adequados.
- Verificar as instruções de instalação e manuseio das lâmpadas e dos equipamentos auxiliares: reatores e transformadores junto ao fabricante.
- A Responsabilidade do fabricante e garantia estão vinculadas à correta instalação do produto.