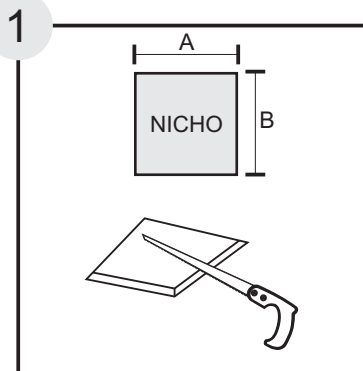
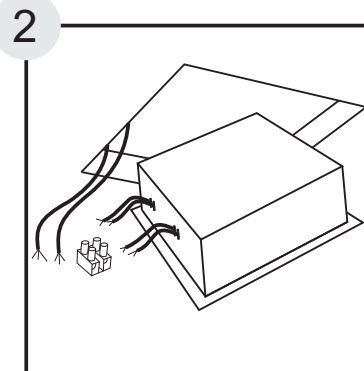
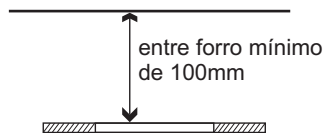


DIFUSOR MOLDADO ACETINADO

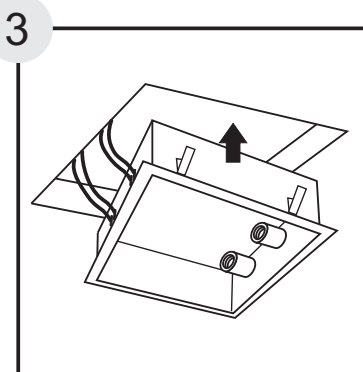
CÓDIGO	NICHO	CÓDIGO	NICHO
MOLD 126	155 x 155	MOLD 326	305 x 305
MOLD 127	155 x 155	MOLD 327	305 x 305
MOLD 226	205 x 205	MOLD 426	405 x 405
MOLD 227	205 x 205	MOLD 427	405 x 405
		MOLD 626	455 x 455
		MOLD 627	455 x 455



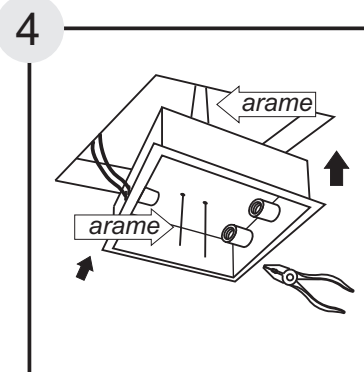
Cortar o forro de gesso. O tamanho do nicho deve ser feito de acordo com o modelo adquirido.



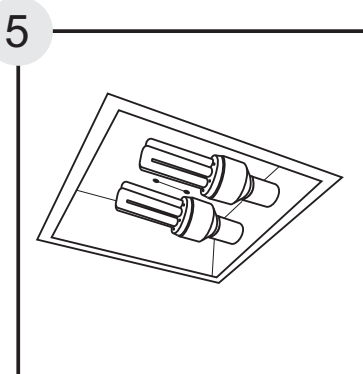
Ligação Elétrica.
Fazer as ligações elétricas antes de fixar a peça ao forro.
Usar conectores adequados não incluso
Obs. As lâmpadas Fluorescente Compacta de 26W 4P requer uso de reator para acendimento da lâmpada.



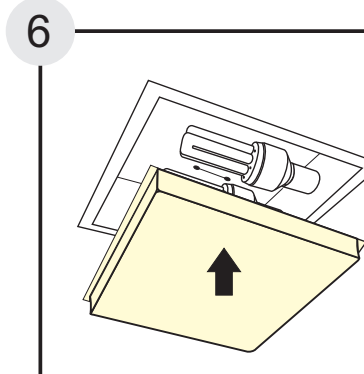
FIXAÇÃO COM MOLLA
Fixar a Caixa Luminária no forro através das molas laterais.



FIXAÇÃO COM ARAME
Passar o arame pelos furos de instalação no fundo da peça. Amarre o arame (não incluso), fixando a luminária no gesso.



Colocar as Lâmpadas. Após fixar a peça no forro de gesso colocar as lâmpadas adequadas ao modelo adquirido.



Fixação do Difusor Acrílico.
O Difusor fica semi-embutido na peça.



- Antes de iniciar a instalação da luminária, verifique a tensão da rede 110-220V.
- Sempre desligue o disjuntor para instalação ou manutenção da luminária.
- Para a conexão dos fios recomenda-se utilizar conectores adequados.
- Verificar as instruções de instalação e manuseio das lâmpadas e dos equipamentos auxiliares: reatores e transformadores junto ao fabricante.
- A Responsabilidade do fabricante e garantia estão vinculadas à correta instalação do produto.