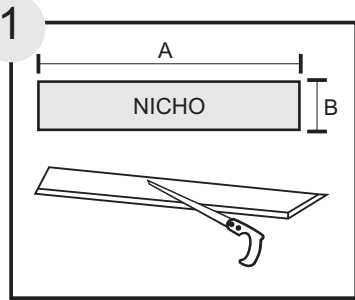


## SMF / SMF LED

CÓDIGO	NICHO	CÓDIGO	NICHO	CÓDIGO	NICHO
SMF 226-250	527 x 87	SMF 216-220	847 x 97	SMF 228-420	1647 x 97
SMF 227-250	527 x 87	SMF 216-250	827 x 87	SMF 228-450	1607 x 87
SMF 214-220	847 x 97	SMF 216-270	847 x 97	SMF 228-470	1647 x 97
SMF 214-250	827 x 87	SMF 232-220	1447 x 97	SMF 216-420	1047 x 97
SMF 214-270	847 x 97	SMF 232-250	1427 x 87	SMF 216-450	1007 x 87
SMF 228-220	1447 x 97	SMF 232-270	1447 x 97	SMF 216-470	1047 x 97
SMF 228-250	1427 x 87	SMF 214-420	1047 x 97	SMF 232-420	1647 x 97
SMF 228-270	1447 x 97	SMF 214-450	1007 x 87	SMF 232-450	1607 x 87
		SMF 214-470	1047 x 97	SMF 232-470	1647 x 97

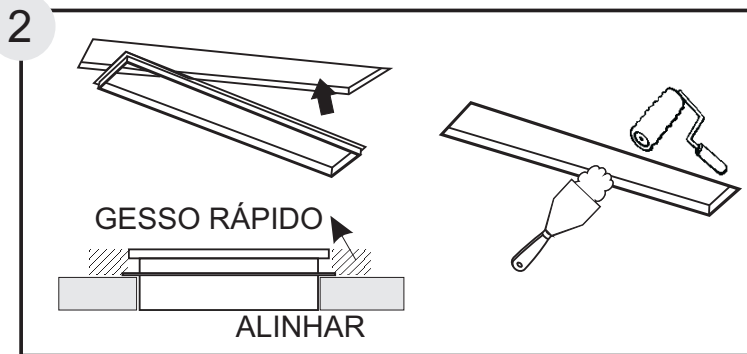
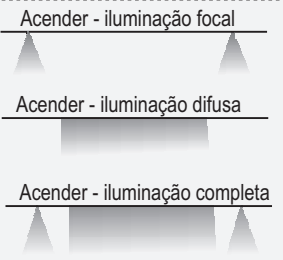


**1** Cortar o forro de gesso. O tamanho do nicho deve ser feito de acordo com o modelo adquirido.



### DICA

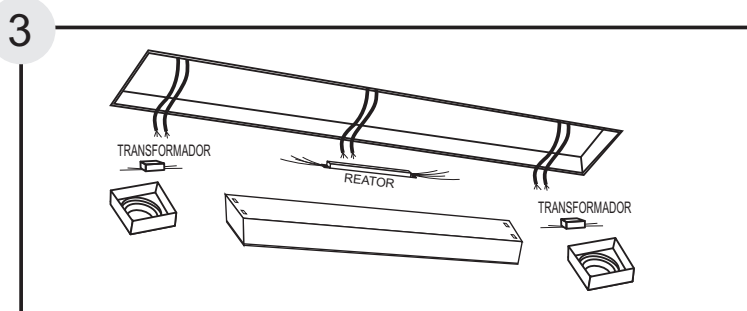
As Lâmpadas de foco deverão ficar num circuito elétrico independente das Lâmpadas Fluorescentes centrais para proporcionar opções de acendimento da peça.



Inserir a Moldura da luminária pelo furo e fixar ao forro com massa de gesso rápido.

Alinhar a borda da luminária com o gesso.

Acabamento Externo. Após fixar a Moldura no forro, dar acabamento com massa e pintura.



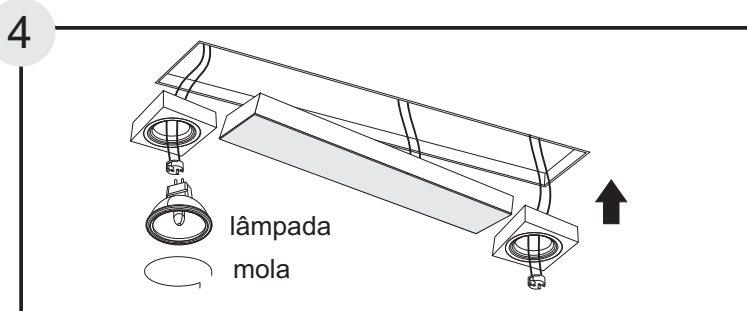
### Ligação Elétrica.

Fazer as ligações elétricas antes de entrar com a luminária na moldura.

Usar conectores adequados não incluso

Obs. Lâmpadas halógenas convencionais precisam de transformadores eletrônico para acendimento da lâmpada.

Lâmpada LED verificar com o fabricante o uso de driver ou tensão de rede.



Iluminação Central: Colocar as Lâmpadas na Caixa. Colocar o Acrílico Difusor. A caixa deverá entrar no nicho já montada.

Iluminação lateral: Fixar as Lâmpadas nos aros com a mola de fixação.

Apoiar as Caixas na Moldura.



- Antes de iniciar a instalação da luminária, verifique a tensão da rede 110-220V.
- Sempre desligue o disjuntor para instalação ou manutenção da luminária.
- Para a conexão dos fios recomenda-se utilizar conectores adequados.
- Verificar as instruções de instalação e manuseio das lâmpadas e dos equipamentos auxiliares: reatores e transformadores junto ao fabricante.
- A Responsabilidade do fabricante e garantia estão vinculadas à correta instalação do produto.