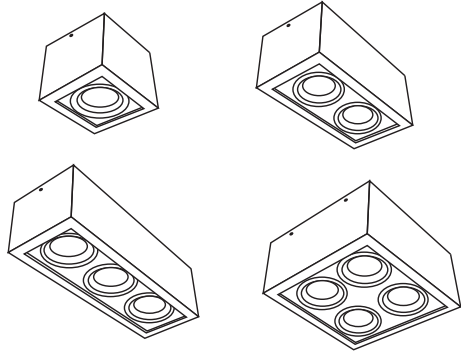
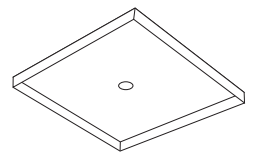


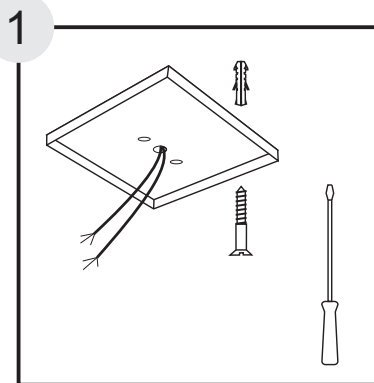
CÓDIGO	LÂMPADA	CÓDIGO	LÂMPADA
OMEGA 220-1 GU	1 x Dicroica LED	OMEGA 520-1 GU	1 x AR 111 LED
OMEGA 220-2 GU	2 x Dicroica LED	OMEGA 520-2 GU	2 x AR 111 LED
OMEGA 220-3 GU	3 x Dicroica LED	OMEGA 520-3 GU	3 x AR 111 LED
OMEGA 220-4 GU	4 x Dicroica LED	OMEGA 520-4 GU	4 x AR 111 LED
OMEGA 320-1 GU	1 x AR 70 LED	OMEGA 620-1	1 x PAR 30 LED E-27
OMEGA 320-2 GU	2 x AR 70 LED	OMEGA 620-2	2 x PAR 30 LED E-27
OMEGA 320-3 GU	3 x AR 70 LED	OMEGA 620-3	3 x PAR 30 LED E-27
OMEGA 320-4 GU	4 x AR 70 LED	OMEGA 620-4	4 x PAR 30 LED E-27
OMEGA 420-1	1 x PAR 20 LED E-27	OMEGA 820-1	1 x PAR 38 LED E-27
OMEGA 420-2	2 x PAR 20 LED E-27	OMEGA 820-2	2 x PAR 38 LED E-27
OMEGA 420-3	3 x PAR 20 LED E-27	OMEGA 820-3	3 x PAR 38 LED E-27
OMEGA 420-4	4 x PAR 20 LED E-27	OMEGA 820-4	4 x PAR 38 LED E-27



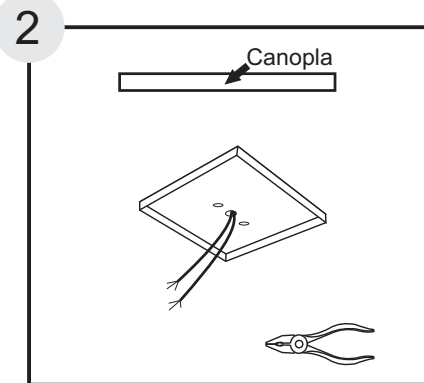
Luminária de Sobrepor



CANOPLA SIMPLES

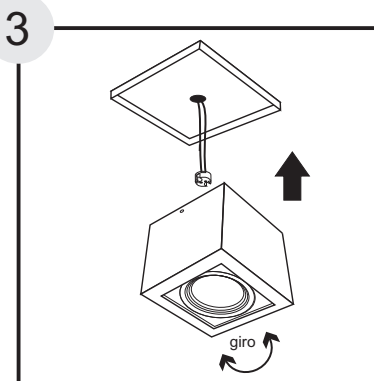


1 Fixar a canopla ao teto. Fixação por meio de buchas e parafusos.

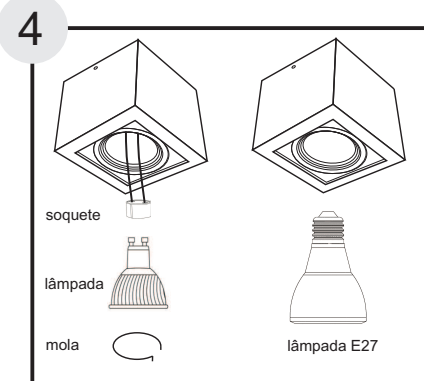


2 Ligações Elétricas. Fazer as ligações elétricas de acordo com a Lâmpada a ser utilizada.

Usar conectores adequados não incluso



3 Fixar a Caixa. Parafusar a caixa da Luminária na canopla.



4 Fixar a Lâmpada. Colocar as lâmpadas adequadas ao modelo adquirido.



- Antes de iniciar a instalação da luminária, verifique a tensão da rede 110-220V.
- Sempre desligue o disjuntor para instalação ou manutenção da luminária.
- Para a conexão dos fios recomenda-se utilizar conectores adequados.
- Verificar as instruções de instalação e manuseio das lâmpadas e dos equipamentos auxiliares: reatores e transformadores junto ao fabricante.
- A Responsabilidade do fabricante e garantia estão vinculadas à correta instalação do produto.