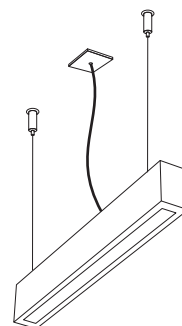


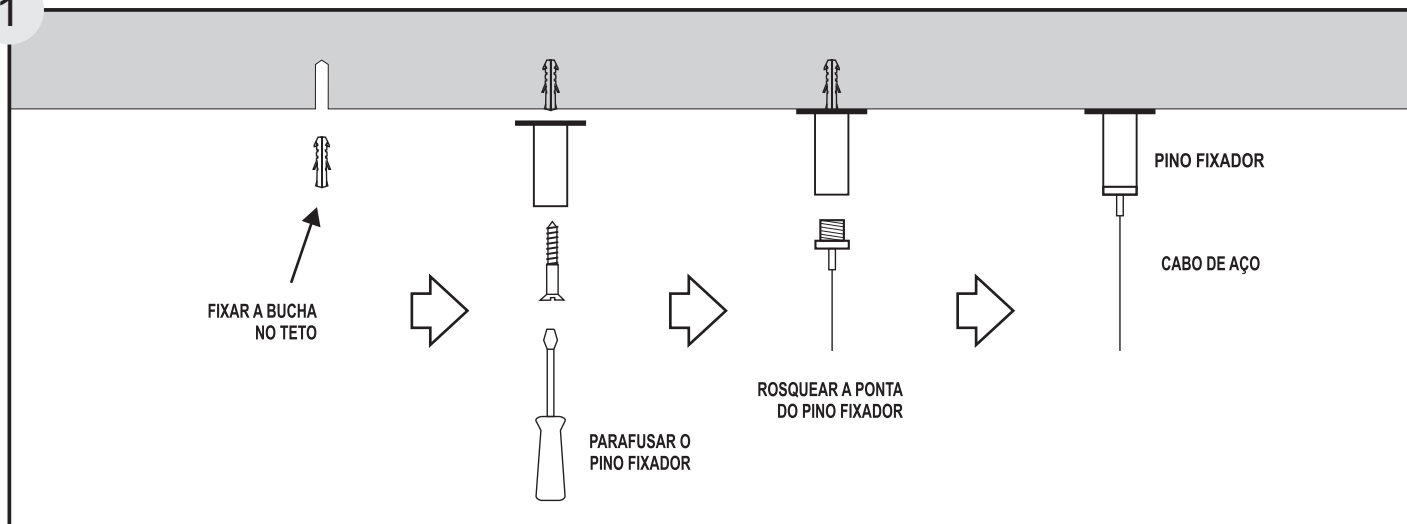


MANUAL DE INSTALAÇÃO

FINE PENDENTE

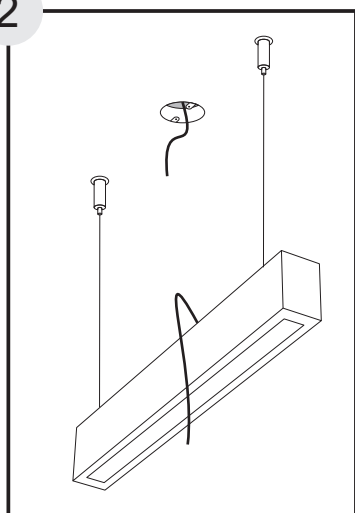


1



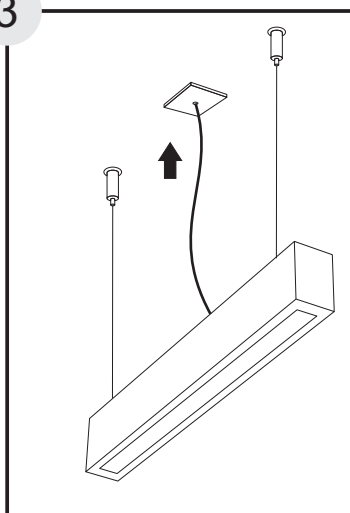
Fixar o Pendente ao teto através dos pinos e nivelar a caixa.
O ideal é fixar o conjunto: cabos e caixa sem desmontar.

2



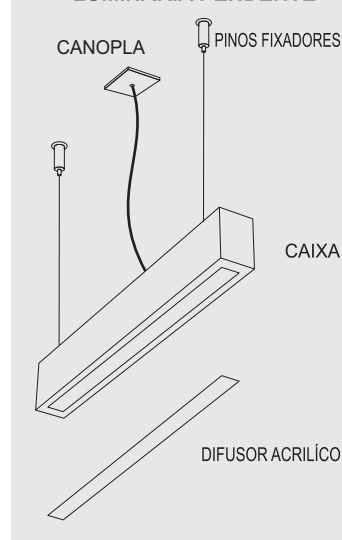
Montar o reator, encaixar a lâmpada e posicionar o difusor acrílico na caixa da luminária.

3



Ligar o cabo elétrico no teto e fixar a canopla quadrada fornecida.

COMPONENTES DA LUMINÁRIA PENDENTE



- Antes de iniciar a instalação da luminária, verifique a tensão da rede 110-220V.
- Sempre desligue o disjuntor para instalação ou manutenção da luminária.
- Para a conexão dos fios recomenda-se utilizar conectores adequados.
- Verificar as instruções de instalação e manuseio das lâmpadas e dos equipamentos auxiliares: reatores e transformadores junto ao fabricante.
- A Responsabilidade do fabricante e garantia estão vinculadas à correta instalação do produto.