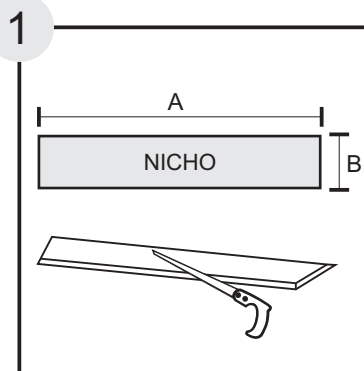


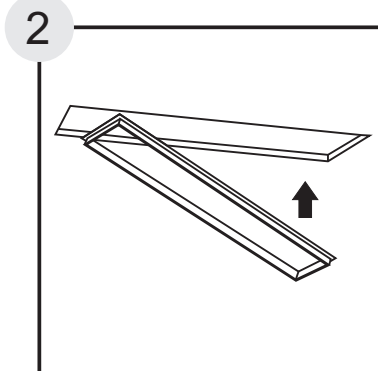
STYLE 90 / 100 / 150

CÓDIGO	NICHO	CÓDIGO	NICHO	CÓDIGO	NICHO
STYLE 90-214	647 x 87	STYLE 100-214	647 x 97	STYLE 150-214	647 x 147
STYLE 90-228	1247 x 87	STYLE 100-228	1247 x 97	STYLE 150-228	1247 x 147
STYLE 90-428	2497 x 87	STYLE 100-428	2497 x 97	STYLE 150-428	2497 x 147
STYLE 90-216	647 x 87	STYLE 100-216	647 x 97	STYLE 150-216	647 x 147
STYLE 90-232	1247 x 87	STYLE 100-232	1247 x 97	STYLE 150-232	1247 x 147
STYLE 90-432	2497 x 87	STYLE 100-432	2497 x 97	STYLE 150-432	2497 x 147

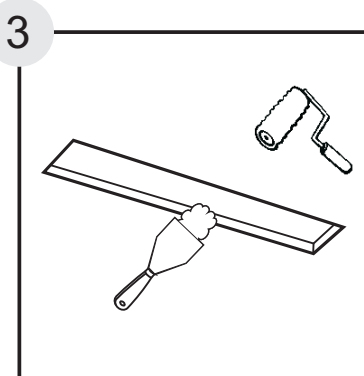
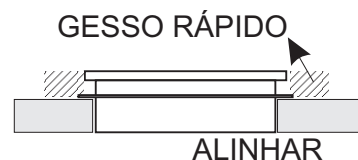


1 Cortar o forro de gesso. O tamanho do nicho deve ser feito de acordo com o modelo adquirido.

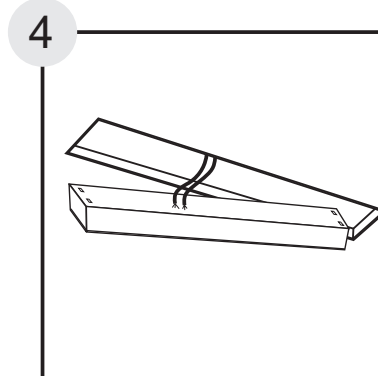
entre forro mínimo de 250mm



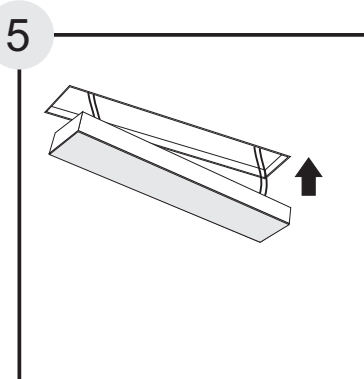
2 Inserir a Moldura da luminária pelo furo e fixar ao forro com massa de gesso rápido. Alinhar a borda da luminária com o gesso.



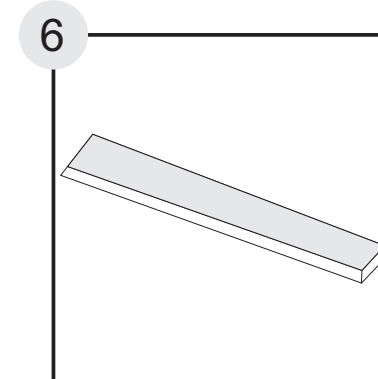
3 Acabamento Externo. Após fixar a Moldura no forro, dar acabamento com massa e pintura.



4 Ligação Elétrica. Fazer as ligações elétricas antes de entrar com a luminária na moldura. Usar conectores adequados não incluso
Obs. Lâmpadas Fluor. Tubulares convencionais precisam de reator eletrônico para acendimento da lâmpada.
Lâmpada LED - LEDTUB direto na rede 127 ou 220V.



5 Colocar as Lâmpadas na Luminária. Encaixar o acrílico difusor. A luminária deverá ser encaixada na moldura já montada.



6 Apoiar a Luminária na Moldura.

Instalação finalizada.



- Antes de iniciar a instalação da luminária, verifique a tensão da rede 110-220V.
- Sempre desligue o disjuntor para instalação ou manutenção da luminária.
- Para a conexão dos fios recomenda-se utilizar conectores adequados.
- Verificar as instruções de instalação e manuseio das lâmpadas e dos equipamentos auxiliares: reatores e transformadores junto ao fabricante.
- A Responsabilidade do fabricante e garantia estão vinculadas à correta instalação do produto.